

# SPLT100BAHN + SPLT100N\*

## Istruzioni di montaggio / Assembly diagram

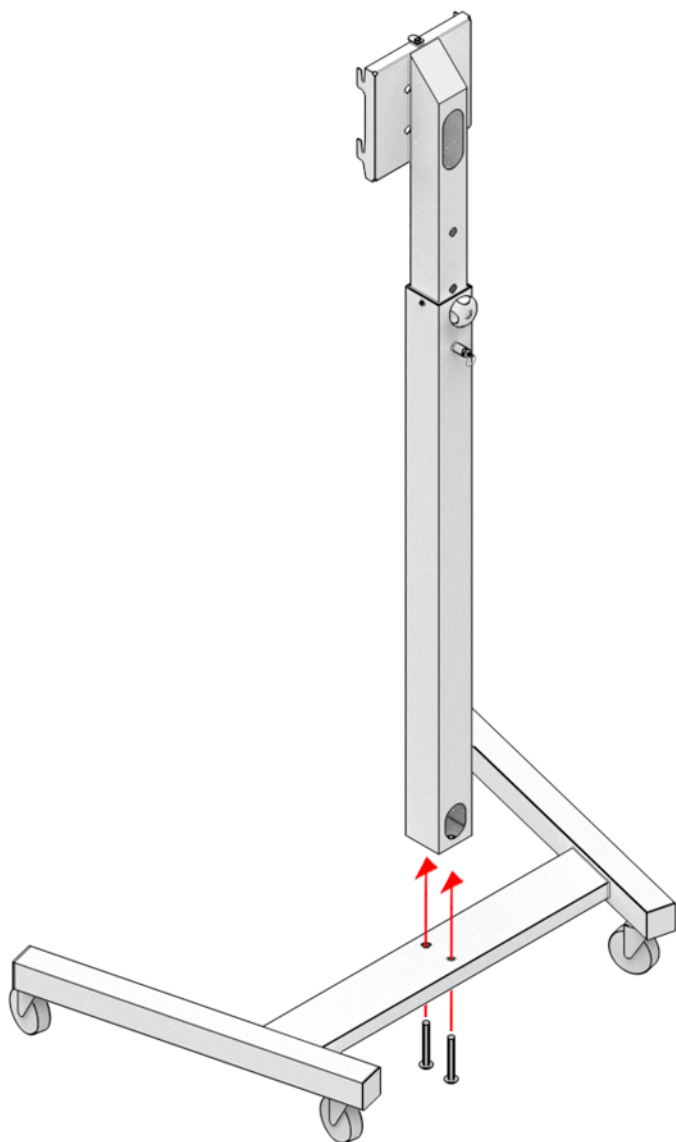
**\*SPLT100N venduto separatamente/SPLT100N sold separately**

### In dotazione:

2 viti button 12x50  
1 chiave esagonale

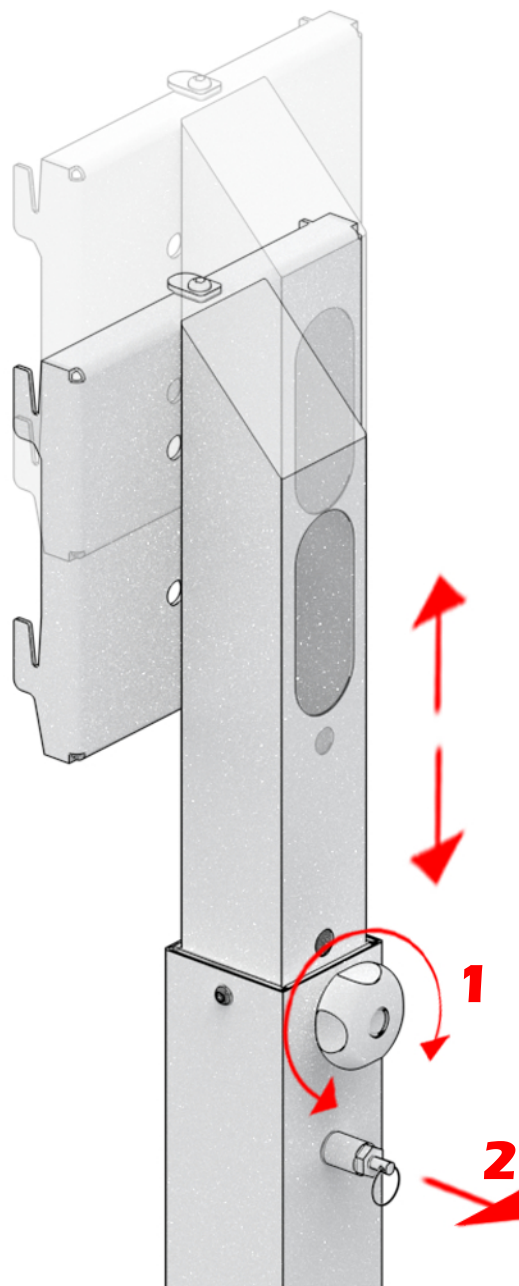
### Supplied: for the legs

2 pcs 12x50 screws  
1 pc no. 6 hex key



**1)** Utilizzare le 2 viti M12x50 date in dotazione per fissare il corpo centrale SPLT100N alla base. \*Alcune versioni precedenti possono essere dotate di un'unica vite centrale in sostituzione alle 2 viti attuali.

Use the 2 supplied M12x50 screws to fix the SPLT100N central body to the base. \* Some previous versions may be equipped with a single central screw to replace the 2 current screws.



**2)** Per regolare il supporto in altezza per prima cosa allentare il pomello, e mentre con una mano si sblocca lo sclocco con l'altra tenere saldamente lo sfilo per movimentarlo in altezza. Per bloccarlo all'altezza desiderata, fare in modo che lo sclocco rientri nel foro predisposto più vicino. A questo punto è possibile stringere nuovamente il pomello. **Attenzione:** il pomello ha solo la funzione di stabilizzazione, per un corretto funzionamento assicurarsi che lo sclocco sia rientrato in uno dei fori predisposti.

To adjust the height of the support, first loosen the knob, and while with one hand you unlock the latch, with the other hold the extension firmly to move it in height. To lock it at the desired height, make sure that the latch fits into the nearest hole. At this point it is possible to tighten the knob again. **Attention:** the knob has only the stabilization function, for a correct functioning make sure that the latch is re-entered in one of the predisposed holes.

